

# MRC MATRIX RACING CLUB TT-02 2駆ドリコンバージョンキット 廉価版セット Ver. 1.0

この製品はタミヤ TT-02、TT-02D に対応し、一部加工が必要です。  
 タミヤ TT-02 を 2 駆にし、フロントタイヤの切れ角をアップさせる製品です。  
 TT-02 の車体およびメカは別途ご用意ください。  
 2 駆ドリフトをするためには車体とメカ以外にもジャイロとドリフト用の  
 ホイール・タイヤが必要です。キット付属のホイールハブを使用する場合、  
 ホイールはオフセット 7mm を奨励します。  
 公式サイトで動画も紹介していきますのでご参照ください。

公式サイトで動画も紹介



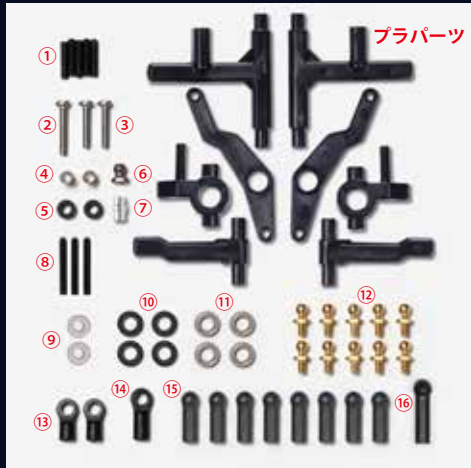
## 注意

- 工具の使用には十分注意してください。特にニッパーやナイフなど刃物によるけがや事故に注意してください。
- オイルが誤って目や口に入った時はすぐに大量の水で洗い流し、医師に相談してください。
- 組み立てる前に説明工程を必ずお読みください。また、保護者の方もお読みください。
- 小さなお子様のいる場所での作業はしないでください。工具にさわったり、パーツやビニール袋を口に入れるなどの危険な状況が考えられます。

## CAUTION

- When assembling these parts, tools including knives are used. Extra care should be taken to prevent personal injury
- Damper oil must not be inhaled or ingested. Keep away from eyes and skin. If accidental exposure occurs, immediately flush with water and seek medical attention.
- Always read instruction before assembly. Children should have instructions read by supervising adult.
- Keep out of reach of small children. Children must be allowed to put any parts or packaging material in their mouth.

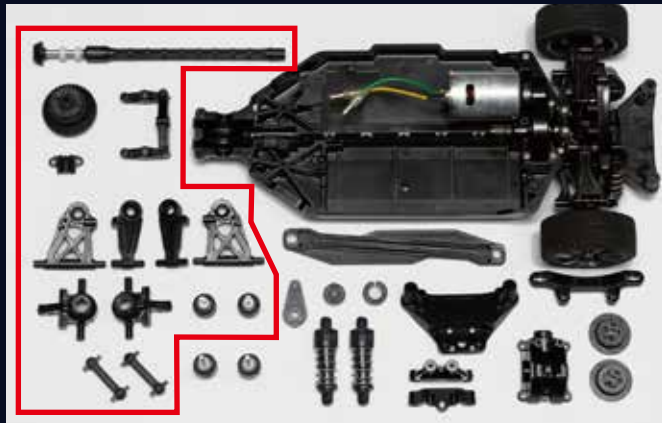
## <パーツリスト>



- ①** イモネジ 12mm × 5  
**②** ビス大 18mm × 1  
**③** ビス小 16mm × 2  
**④** ワイパーポスト × 2  
**⑤** スペーサー 2mm × 2  
**⑥** ボールナット × 1  
**⑦** ボールカラー × 1  
**⑧** イモネジ 20mm × 3  
**⑨** ワッシャー × 2  
**⑩** ブラリング × 4  
**⑪** ベアリング × 4  
**⑫** ピロボール × 10  
**⑬** オープンアジャスター小 × 2  
**⑭** オープンアジャスター大 × 1  
**⑮** アジャスター × 8  
**⑯** アジャスター 大 × 1

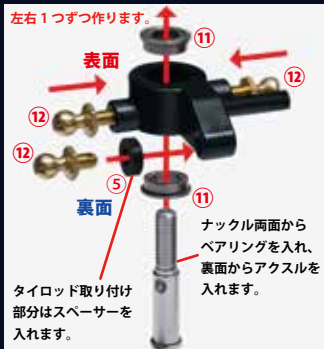
## <改造の際に必要なパーツと不要なパーツ>

赤枠のパーツはコンバージョンキットを使用すると不要になります。  
 4 駆に戻す可能性のある方は保存をお願いします。



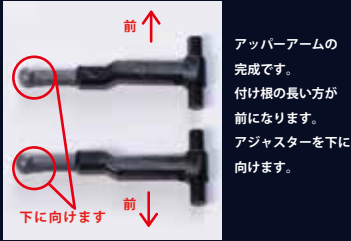
## 1 ナックルの作成

- 使用部品：⑤ スペーサー 2mm × 2  
 ⑪ ベアリング × 4 ⑫ ピロボール × 6



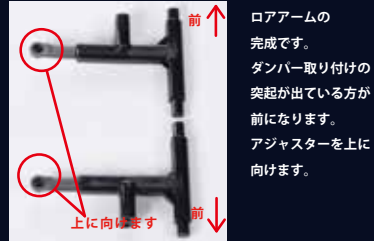
## 2 アッパーアームの作成

- 使用部品：① イモネジ 12mm × 2 ⑮ アジャスター × 2



## 3 ロアアームの作成

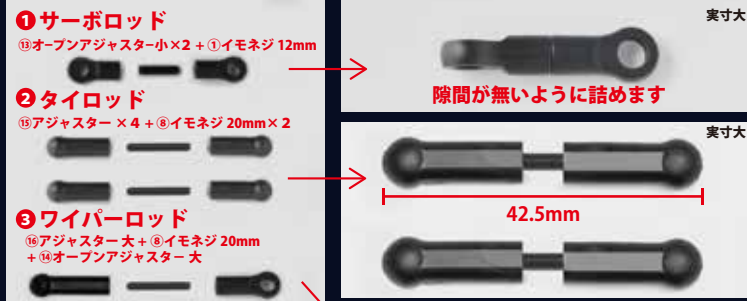
- 使用部品：① イモネジ 12mm × 2 ⑮ アジャスター × 2



## 4 ロッドの作成

ターンバックルは片方が逆回転になりますのでご注意ください。

- 使用部品：① イモネジ 12mm × 1 ⑧ イモネジ 20mm × 3 ⑬ オープンアジャスター小 × 2 ⑭ オープンアジャスター大 × 1 ⑮ アジャスター × 4 ⑯ アジャスター 大 × 1



↑ オープンアジャスターの取り付けには向きがあります。○印側からボールを差し込みます。

計 4 本のロッドを作成します。  
 記載のロッドの長さは黒 P タイルでの奨励値です。  
 路面によって奨励値は異なりますのでご注意ください。

## 5 ワイパーの作成

- 使用部品：② ビス大 (18mm) × 1 ③ ビス小 (16mm) × 2 ④ ワイパーポスト × 2 ⑥ ボールナット × 1 ⑦ ボールカラー × 1 ⑨ ワッシャー × 2 ⑩ ブラリング × 4 ⑫ ピロボール × 3





## 6 サーボホーンの作成 (純正を使用される方)

※純正のサーボホーンは厚みがあり、サーボロッドに余分な角度がついてしまうので薄いサーボホーンをお勧めします。ReveD RS-ST などのハンチング抑制の付いたサーボをお勧めします。

使用部品: @ピロボール × 1



オプションでサーボホーンを購入する場合、2種類ありますのでご注意ください。

25T  
タミヤ・フタバ・ヨコモ・ReveD

23T  
サンワ・KO

## 7 必要なパーツが組みあがった状態



## 8 シャーシの突起をカット

ワイパーが干渉する突起をニッパーで切り取ります。干渉すると切れ角が少なくなりますのでご注意ください。



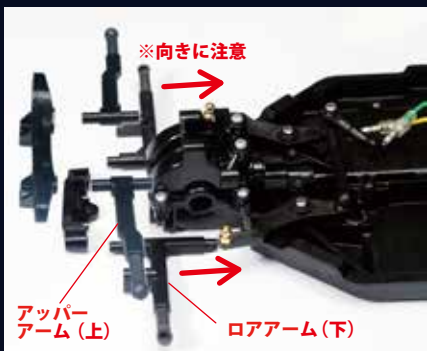
## 9 ワイパーの取付

ビス小 (16mm) をガタが出ないよう最後まで締め込んでください。



## 10 アッパーアーム、ロアアームを取付

アッパーアームは長い方が前、ロアアームはダンパーの穴が付いている方が前になります。向きにご確認ください。



## 11 ナックルにアッパー & ロアアーム、タイロッドを結合

各ジャクスタとピロボールを取り付けます。ラジオペンチなどを使用すると楽に取り付けることができます。取付後も、ワイパーロッドとターンバックルでアッカーマン比を調整可能です。



タイロッドをワイパーの先端に結合します

左右のナックルを結合します。ナックルは左右がありますので向きを確認してください。

## 12 ダンパーをロアアームに装着

バッテリーをのせた状態で車高が 5mm ~ 7mm になるように調整してください。ダンパーが干渉しないように、ロアアームのダンパー取り付け部上部をカットし下の穴への取付を奨励します。車高を調整できないキット付属ダンパーの場合、上の穴を使用します。



※奨励は車高調 (プリロード) 付のダンパーを使用し、ロアアームの下穴に取り付けてください。

## 13 ホイール・タイヤの取付

ホイールハブの幅とホイールオフセットの合計が 13mm になるように選定してください。

- キット付属の幅 6mm のホイールハブはブレーキ部分をニッパーでカットし、オフセット 7mm のホイールを装着してご使用ください。計 13mm でフロント 190mm のタミヤボディに入ります。
- キット付属の幅 10mm のホイールハブ、オフセット 1mm のホイールを使用することも可能ですが、計 11mm となりハンドルを切ると内側に干渉します。スパーサーやプロポの EPA で干渉しないように調整してください。(ホイールやタイヤは車種によって異なります)



## 14 バッテリーホルダーをカットする

ワイパーと干渉する部分をカットします。ビス穴付近までワイパーの可動範囲です。



## 15 完成

写真のようなタイヤの切れ方ができれば走行可能です。ジャイロとメカを取り付ければ走行可能です。



### 【ダンパーについて】

ダンパーをグレードアップさせたい方は以下のダンパーを奨励します。  
タミヤ OP-334 ローフレクションダンパー-V部品 (スパーサー) 440円  
タミヤ SP-519 C.V.A. ダンパーミニ (III) 1,430円  
タミヤ SP-746 C.V.A. ダンパースーパーミニ 1,210円  
タミヤ OP.1541 CC-01 アルミオイルダンパー (パネ別売・4本) 4,840円

### 【ジャイロについて】

2 駆でのドリフト走行には自動的にカウンターの切ってくれる「ジャイロ」が必要です。ジャイロは下記のものを奨励しています。設置や操作方法は各商品の説明書をご覧ください。また、ジャイロを搭載するとホイールが溢える「ハンチング」という現象が起こります。ハンチングが出なくなるまでジャイロのゲインを下げてください。ハンチング抑制の付いた ReveD RS-ST 等のサーボをお勧めします。

イーグル模型 SP レードジャイロ V3C アルミケース付 3944AL-U-LBL 4,378円  
GWS PG-03 ビエズジャイロ GWP03 3,850円

### 【ホイールについて】

コンバージョンキットを取り付けた車両を走らせるには、別途ドリフト用のホイールとタイヤが必要になります。キット付属の 6mm のハブを使用する場合は別途オフセット 7mm のドリフト用ホイールが必要になります。

TOP LINE N モデル ver.3 ホイール HARD TYPE 2 個入り 770円  
TOP LINE SSR エイグルミネルバオフセット 7 2 個入り 770円

※ホイールハブを別途購入すれば多くのホイールを使用できるようになります。ハブの厚み + ホイールのオフセットが 13mm になるように調整してください。TT-02 キット付属のホイール (オフセット 1mm) を装着するにはキット付属の 10mm のハブを使用します。ゴムタイヤ等が装着されている場合、径が大きいのでさらに大きなハブが必要となり、タイヤとボディーが接触する場合はボディーをカットする必要があります。(キットによってホイール幅は異なります)

### 【タイヤについて】

アスファルト・タイル・カーペットなどでそれぞれ奨励されているタイヤをご使用ください。

アスファルト用  
TOP LINE ドリフトタイヤスポーツエディション TDT-002PC 1,628円  
ヨコモドリフトコンペティションタイヤ ZR-DRA 1,430円

カーペット・P タイル用  
TOP LINE ドリフトタイヤスポーツエディション TDT-002PE 1,628円  
ヨコモドリフトコンペティションタイヤ ZR-DRC 1,430円

公式サイト 公式 LINE

カスタマーサポート、お問い合わせは公式サイトのお問い合わせフォーム・各 SNS または MRC 公式 LINE になります。

https://mrc.jpn.com/  
mail: minamiuonuma.rc@gmail.com

