

MRC MATRIX RACING CLUB

BT/MB-01 (MR) 2駆ドリコンバージョンキットフルセット Ver. 1.1

BT-01MR用

この製品はタミヤ BT-01・MB-01 に対応し、一部加工が必要です。タミヤ BT-01・MB-01 のフロントタイヤの切れ角をアップさせる製品です。車体およびメカは別途ご用意ください。2駆ドリフトをするためには車体とメカ以外にもジャイロとドリフト用のホイール・タイヤが必要です。キット付属のホイールハブを使用する場合、ホイールはオフセット 8mm を奨励します。公式サイトで動画も紹介していきますのでご参照ください。

公式サイトで動画も紹介



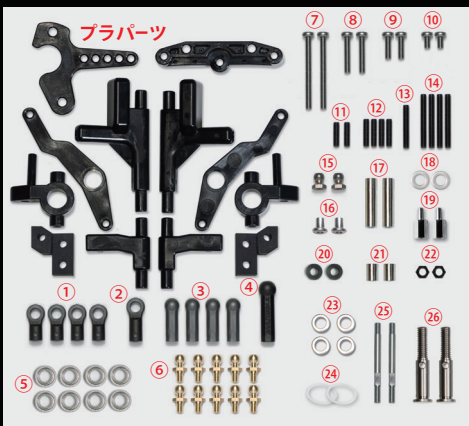
注意

- 工具の使用には十分注意してください。特にニッパーやナイフなど刃物には目や口に入った時はすぐに大量の水で洗い流し、医師に相談してください。
- 組み立てる前に説明工程を必ずお読みください。また、保護者の方もお読みください。
- 小さなお子様がいる場所での作業はしないでください。工具にさわったり、パーツやビニール袋を口に入れるなどの危険な状況が考えられます。

CAUTION

- When assembling these parts, tools including knives are used. Extra care should be taken to prevent personal injury
- Damper oil must not be inhaled or ingested. Keep away from eyes and skin. If accidental exposure occurs, immediately flush with water and seek medical attention.
- Always read instruction before assembly. Children should have instructions read by supervising adult.
- Keep out of reach of small children. Children must be allowed to put any parts or packaging material in their mouth.

<MR パーツリスト (BT・MB 同梱)>

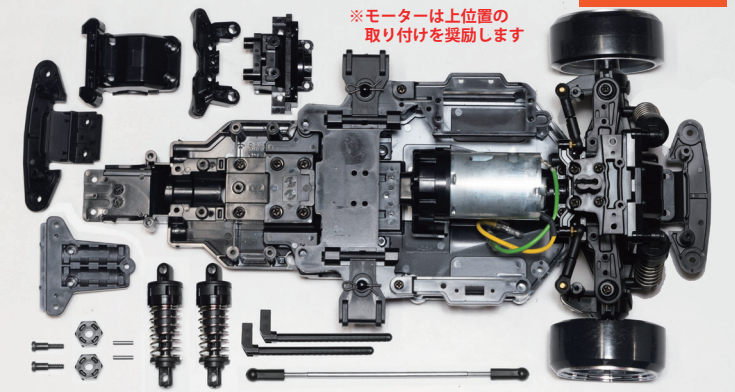


- ① オープンアジャスター × 4
- ② オープンアジャスター大 × 1
- ③ アジャスター × 4
- ④ アジャスター大 × 1
- ⑤ ベアリング × 8
- ⑥ ビロボール × 10
- ⑦ ビス 40mm × 2
- ⑧ ビス 16mm × 2
- ⑨ ビス 10mm × 2
- ⑩ ビス 5mm × 2
- ⑪ イモネジ 10mm × 2
- ⑫ イモネジ 12mm × 4
- ⑬ イモネジ 18mm × 1
- ⑭ イモネジ 25mm × 4
- ⑮ ホールナット × 2
- ⑯ フック × 2
- ⑰ ロングスぺーサー 21mm × 2
- ⑱ M4 ワッシャー × 2
- ⑲ タカナット銀 8mm × 2
- ⑳ スペーサー 1mm × 2
- ㉑ ワイパーポスト × 2
- ㉒ ナット × 2
- ㉓ スペーサー銀 3mm × 4
- ㉔ ゴムリング × 2
- ㉕ タイロッド延長ロッド × 2
- ㉖ アクスル × 2

<改造の際に必要なパーツと不要なパーツ>

写真のパーツ以外はコンバージョンキットを使用すると不要になります。

BT-01MR

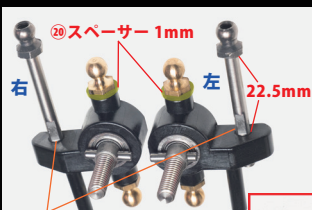
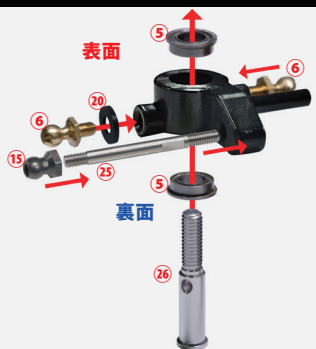


※モーターは上位置の取り付けを奨励します

1 ナックルの作成

- 使用部品:
 ⑤ベアリング×4 ⑥ビロボール×4 ⑮ボールナット×2
 ⑱M4 ワッシャー×2 ⑳スペーサー1mm×2
 ㉕タイロッド延長ロッド×2 ㉖アクスル×2

ナックル両面からベアリングを入れ、裏面からアクスルを入れます。指定の位置にビロボール・タイロッド延長ロッド 1mm のスペーサーを入れます。左右 1つずつ作ります。



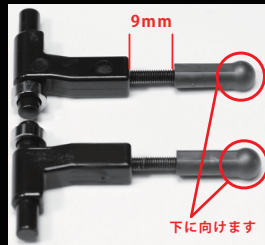
外す時は凹みの部分をラジオペンチで回してください

左右のナックル完成図

キット完成後、タイヤがシャーシに干渉する場合は⑱のワッシャーを使用してください

2 アッパーアームの作成

- 使用部品: ③アジャスター × 2 ⑭イモネジ 25mm × 2
 ⑳スペーサー銀 3mm × 2

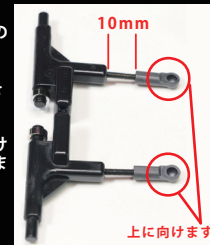


アッパーアームの完成です。ロッドの間を 9mm スペースを空けます。

リングを取り付けた方が前になります。アジャスターを下に向けま

3 ロアアームの作成

- 使用部品: ③アジャスター × 2 ⑭イモネジ 25mm × 2
 ⑳スペーサー銀 3mm × 2



アッパーアームと同様に作成します。

ロアアームの完成です。ロッドの間を 10mm スペースを空けます。

ダンパー取り付けの突起が出ている方が前になります。アジャスターを上に向けま

4 各ロッドの作成

- 使用部品: ①オープンアジャスター × 4 ②オープンアジャスター大 × 1
 ④アジャスター大 × 1 ⑫イモネジ 12mm × 2 ⑬イモネジ 18mm × 1



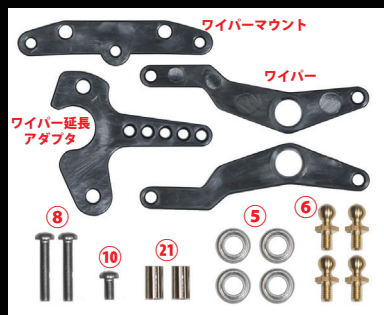
計 3本のロッドを作成します。記載のロッドの長さは黒Pタイヤでの奨励値です。路面によって奨励値は異なりますのでご注意ください。



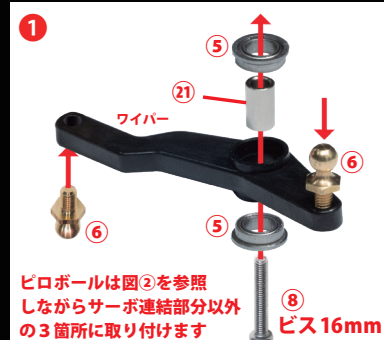
↑オープンアジャスターの取り付けには向きがあります。O印側からボールを差し込みます。

5 ワイパーの作成

- 使用部品: ⑧ベアリング×4 ⑥ビロボール×4 ⑧ビス大16mm×2 ⑩ビス5mm×1 ㉑ワイパーポスト×2



左右のワイパーを作成します。タイロッドは吊り下げ式になりますので向きに注意してください。



ビロボールは図②を参照しながらサーボ連結部分以外の3箇所に取り付けます

①で作成したワイパーをワイパーマウントに結合します。ワイパー延長アダプタの外から2番目にビロボールを取り付けます。



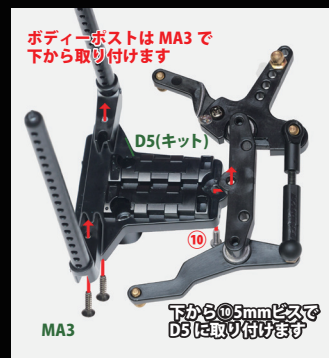
ワイパーロッドを取り付けて完成です。



※ドリルをお持ちでない方はそのままでも走行可能です。

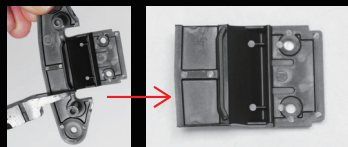
6 フロントボディマウントユニットの作成

使用部品: ⑩ビス 5mm
 ボディポストはワイパーと干渉する為、D5の上に置き下からビス MA3 で取り付けます。

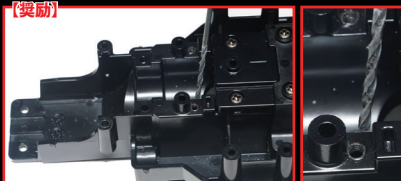


7 バンパーのカット

ダンパーが干渉する為、ニッパーでバンパーをカットしてください。



【奨励】 ボディマウントの剛性を上げるため、写真の位置にドリルで固定用の穴を開けます。(ドリルが無い方は開けなくても問題ありません)

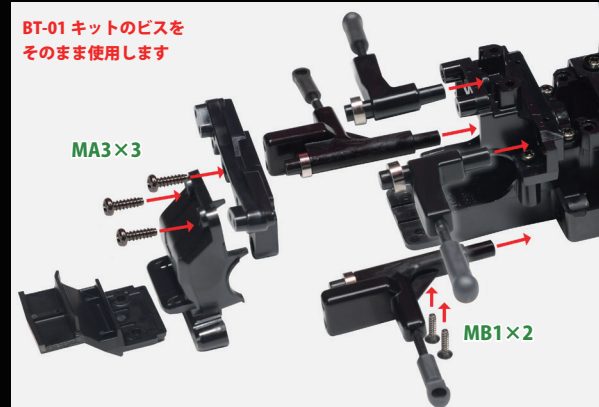


8 必要なパーツが組みあがった状態



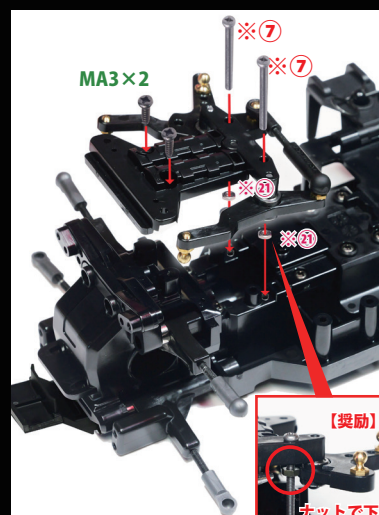
9 アッパーアーム、ロアアームの取付

アームの向きに注意しながらBT-01の説明書と同じように取り付けます。



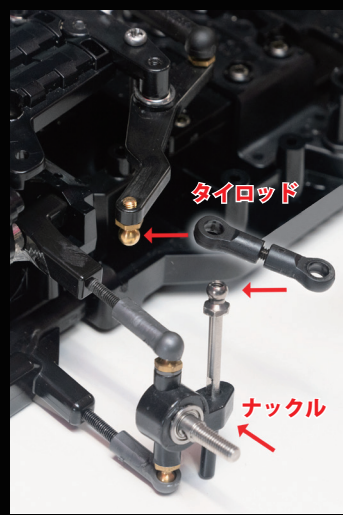
10 フロントボディマウントユニットの取り付け

使用部品: ⑦ビス 40mm×2 ⑧ナット ×2
 MA3 ビス 2本を使用して取り付けます。
 ※⑦⑧は穴開けをした方は取り付けてください。



11 ナックル・タイロッドの取り付け

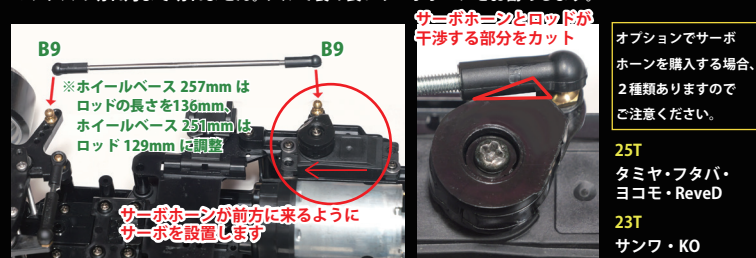
ナックルとタイロッドを取り付けます。タイロッドは向きがありますので注意してください。 ※「④各ロッドの作成」を参照



12 サーボホーン取り付け (純正を使用される方)

使用部品: ⑪ピロボール ×1

※サーボをサーボホーンが前方に来るように設置します。純正のサーボホーンは短く角が干渉するため、マックスの切れ角まで切れません。アルミ製の長いサーボホーンをお勧めします。



オプションでサーボホーンを購入する場合、2種類ありますのでご注意ください。

25T
 タミヤ・フタバ・ヨコモ・ReveD
 23T
 サンワ・KO

13 ダンパーの取り付け

使用部品: ⑨ビス 10mm×2 ⑬ブッシュ ×2 ⑭タカナット銀 8mm×2

純正ダンパーはダンパステーの外側の穴とロアアームの上の穴に取り付けます。車のロール(かたむき)重視のダンパー位置になっている為、ロールが不要な方はレバー比変換プレートを使用してください。



14 完成

タイヤを取り付けてこのような切れ角になれば完成です。ハブとオフセットの合計(スクラブ量)が14mmになるようにホイールを選んでください。純正の6mmハブにはオフセット8mmのホイールを奨励します。タイヤがMA Xまで切れた際にどこにも干渉していないかチェックしてください。



【ダンパーについて】

ダンパーをグレードアップさせたい方は以下のダンパーを奨励します。

タミヤ OP-334 ローフリクションダンパー-V 部品 (スパーサー) 440円
 タミヤ OP-1753 TT-02 CVA ダンパー-スパーミニセット (4本) 2,200円
 タミヤ TRF シリーズ No.2 TRF スペシャルダンパー 4本 7,480円

【ジャイロについて】

2駆でのドリフト走行には自動的にカウンターを切ってくれる「ジャイロ」が必要です。ジャイロは下記のを奨励しています。設置や操作方法は各商品の説明書をご覧ください。また、ジャイロを搭載するとホイールが震える「ハンチング」という現象が起こります。ハンチングが出なくなるまでジャイロのゲインを下げてください。ハンチング抑制の付いた ReveD RS-ST 等のサーボをお勧めします。

SP レートジャイロ V4/ フタバワイヤー アルミケース付 5,038円
 GWS PG-03 ピエゾジャイロ GWPG03 3,850円

【ホイールについて】

コンバージョンキットを取り付けた車両を走らせるには、別途ドリフト用のホイールとタイヤが必要になります。キット付属の6mmのハブを使用する場合は別途オフセット8か9mmのドリフト用ホイールが必要になります。

MRC 大径ホイール Type2 offset9 4本入り 1,880円
 ヨコモ 6本スボークホイール(黒)2ヶ入ドリフト用オフセット8mm 2本入り 1,210円

※ホイールハブを別途購入すれば多くのホイールを使用できるようになります。ハブの厚み+ホイールのオフセットが14-15mmになるように調整してください。ゴムタイヤ等を装着する場合、径が大きいのでさらに大きなハブが必要となり、タイヤとボディが接触する場合はボディをカットする必要があります。

【タイヤについて】

アスファルト・P タイル・カーペットで奨励されているタイヤをご使用ください。

カーペット・P タイル用
 MRC 大径タイヤ 内径 54mm HDPE 4本 1,980円
 TOP LINE ドリフトタイヤスポーツエディション 4本 1,628円

アスファルト用
 TOP LINE ドリフトタイヤスポーツエディション ボリカ 4本 1,628円
 ヨコモ ドリフトコンペティションタイヤ DRA 4本 1,760円

公式サイト

公式LINE

カスタマーサポート、お問い合わせは公式サイトのお問い合わせフォーム・各SNSまたはMRC公式LINEにお願いします。

https://mrc-jpn.com/
 mail: minamiuonuma.rc@gmail.com

