

MRC MATRIX RACING CLUB

BT/MB-01(MR) MB-01MR用 2駆ドリコンバージョンキット フルセット Ver. 1.0

この製品はタミヤ BT-01・MB-01 に対応し、一部加工が必要です。タミヤ BT-01・MB-01 のフロントタイヤの切れ角をアップさせる製品です。車体およびメカは別途ご用意ください。2駆ドリフトをするためには車体とメカ以外にもジョイントとドリフト用のホイール・タイヤが必要です。キット付属のホイールハブを使用する場合、ホイールはオフセット 8mm を奨励します。公式サイトで動画も紹介していきますのでご参照ください。

公式サイトで動画も紹介



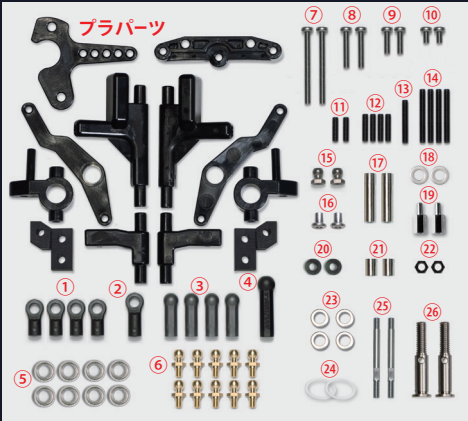
注意

- 工具の使用には十分注意してください。特にニッパーやナイフなど刃物によるけがや事故に注意してください。
- オイルが誤って目や口に入った時はすぐに大量の水で洗い流し、医師に相談してください。
- 組み立てる前に説明工程を必ずお読みください。また、保護者の方もお読みください。
- 小さなお子様のいる場所での作業はしないでください。工具にさわったり、パーツやビニール袋を口に入れるなどの危険な状況が考えられます。

CAUTION

- When assembling these parts, tools including knives are used. Extra care should be taken to prevent personal injury
- Damper oil must not be inhaled or ingested. Keep away from eyes and skin. If accidental exposure occurs, immediately flush with water and seek medical attention.
- Always read instruction before assembly. Children should have instructions read by supervising adult.
- Keep out of reach of small children. Children must be allowed to put any parts or packaging material in their mouth.

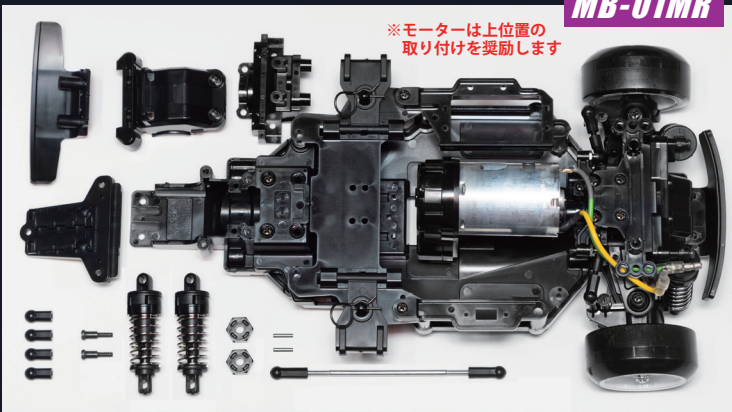
<MR パーツリスト (BT・MB 同梱)>



- ① オープンアジャスター × 4
- ② オープンアジャスター大 × 1
- ③ アジャスター × 4
- ④ アジャスター大 × 1
- ⑤ ペアリング × 8
- ⑥ ビロボール × 10
- ⑦ ビス 40mm × 2
- ⑧ ビス 16mm × 2
- ⑨ ビス 10mm × 2
- ⑩ ビス 5mm × 2
- ⑪ イモネジ 10mm × 2
- ⑫ イモネジ 12mm × 4
- ⑬ イモネジ 18mm × 1
- ⑭ イモネジ 25mm × 4
- ⑮ ホールナット × 2
- ⑯ プッシュ × 2
- ⑰ ロングスベアー 21mm × 2
- ⑱ M4 ワッシャー × 2
- ⑲ タカナット銀 8mm × 2
- ⑳ スベアー 1mm × 2
- ㉑ ファイバーポスト × 2
- ㉒ ナット × 2
- ㉓ スベアー銀 3mm × 4
- ㉔ ゴムリング × 2
- ㉕ タイロッド延長ロッド × 2
- ㉖ アクスル × 2

<改造の際に必要なパーツと不要なパーツ>

写真のパーツ以外はコンバージョンキットを使用すると不要になります。



1 ナックルの作成

- 使用部品:
 ⑤ ペアリング × 4 ⑥ ビロボール × 4 ⑮ ボールナット × 2
 ⑱ M4 ワッシャー × 2 ⑳ スベアー 1mm × 2
 ㉕ タイロッド延長ロッド × 2 ㉖ アクスル × 2

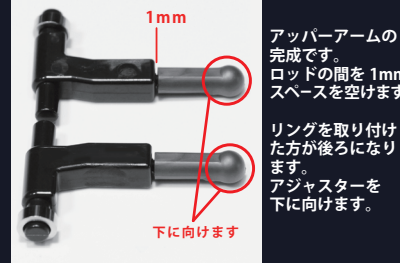
ナックル両面からペアリングを入れ、裏面からアクスルを入れます。指定の位置にビロボール・タイロッド延長ロッド 1mm のスベアーを入れます。左右 1つずつ作ります。



キット完成後、タイヤがシャーシに干渉する場合は⑱のワッシャーを使用してください

2 アッパーアームの作成

- 使用部品: ③ アジャスター × 2 ⑬ イモネジ 12mm × 2
 ㉓ スベアー銀 3mm × 2

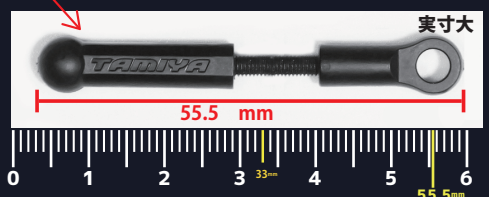


4 各ロッドの作成

- 使用部品: ② オープンアジャスター大 × 1 ④ アジャスター大 × 1 ⑪ イモネジ 10mm × 2
 ⑬ イモネジ 18mm × 1 ※MB-01 キット「B7」アジャスター × 4



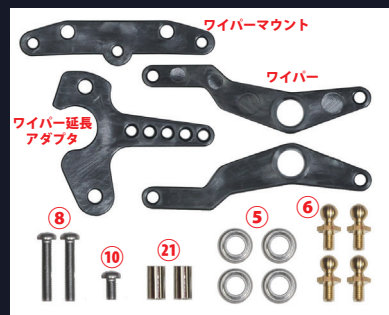
計3本のロッドを作成します。記載のロッドの長さは黒P タイルでの奨励値です。路面によって奨励値は異なりますのでご注意ください。



↑ オープンアジャスターの取り付けには向きがあります。O印側からボールを差し込みます。

5 ワイパーの作成

- 使用部品: ⑤ ペアリング × 4 ⑥ ビロボール × 4 ⑧ ビス大 16mm × 2 ⑩ ビス 5mm × 1 ㉑ ファイバーポスト × 2



① で作成したワイパーをワイパーマウントに結合します。ワイパー延長アダプタの外から3番目(中央)にビロボールを取り付けます。



左右のワイパーを作成します。タイロッドは吊り下げ式になりますので向きに注意してください。

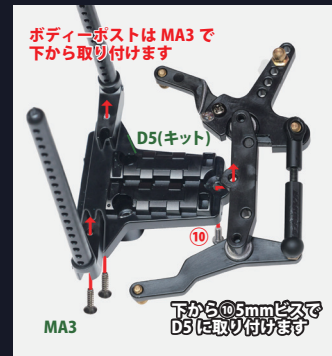


ワイパーロッドを取り付けて完成です。



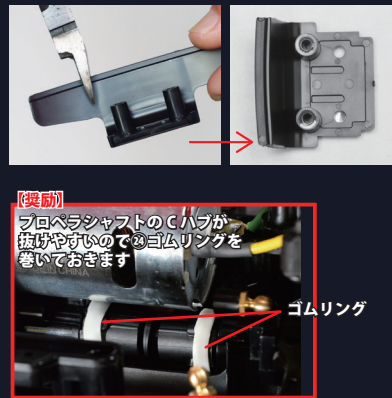
6 フロントボディマウントユニットの作成

使用部品: ⑩ビス 5mm
ボディーポストはワイパーと干渉する為、MB-01 キット D5 の上から取り付けます。



7 バンパーのカット

ダンパーが干渉する為、ニッパーでバンパーをカットしてください。

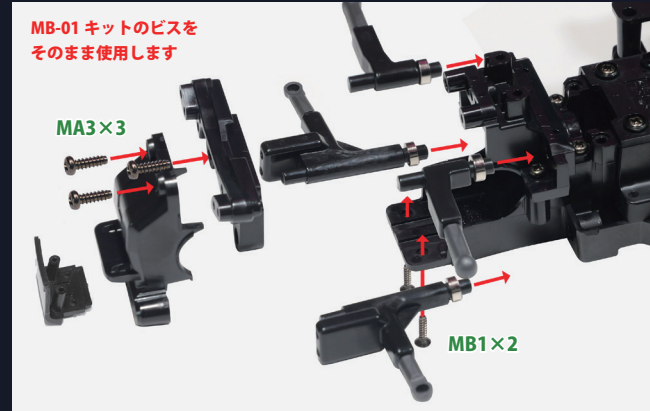


8 必要なパーツが組みあがった状態



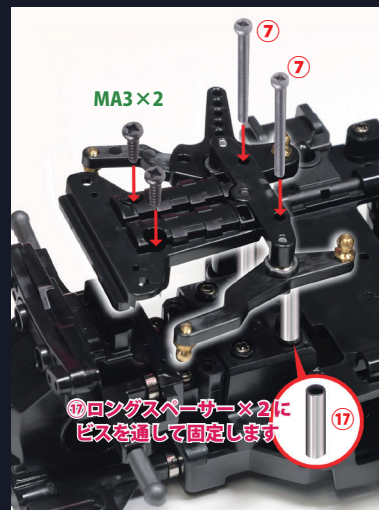
9 アッパーアーム、ロアアームの取付

アームの向きに注意しながら MB-01 の説明書と同じように取り付けます。



10 フロントボディマウントユニットの取り付け

使用部品: ⑦ビス40mm×2 ⑪ロングスペーサー-21mm×2
⑦40mm ビスをロングスペーサーに差し、キットの MA3 ビス2本を使用してシャーシに取り付けます。



11 ナックル・タイロッドの取り付け

ナックルとタイロッドを取り付けます。タイロッドはキット純正のものを使用します。B7 2本を隙間が無いように締めこみます。



12 サーボホーン取り付け (純正を使用される方)

使用部品: ⑪ピロボール × 1

※純正のサーボホーンは短く角が干渉するため、マックスの切れ角まで切れません。アルミ製の長いサーボホーンをお勧めします。ステアリングロッドの長さを L/M/S サイズによって調整してください。

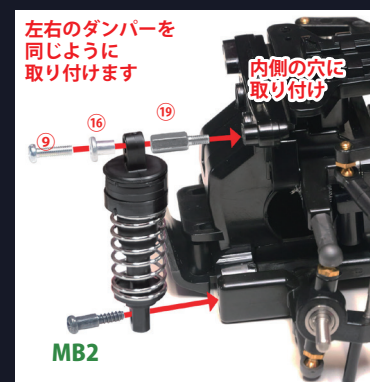


25T
タミヤ・フタバ・ヨコモ・ReveD
23T
サンワ・KO

13 ダンパーの取り付け

使用部品: ⑨ビス 10mm×2 ⑫ブッシュ × 2 ⑬タカナット 銀8mm×2

※純正ダンパーはダンパーステーの内側の穴とロアアームの上の穴に取り付けます。プリロード(車高調整機能)の付いたものや CVA ダンパースーパーミニへの交換をお勧めします。



14 完成

タイヤを取り付けてこのような切れ角になれば完成です。ハブとオフセットの合計(スクラブ量)が14mmになるようにホイールを選んでください。純正の6mmハブにはオフセット8mmのホイールを奨励します。タイヤがMA Xまで切れた際にどこにも干渉していないかチェックしてください。



【ダンパーについて】

ダンパーをグレードアップさせたい方は以下のダンパーを奨励します。

タミヤ OP-334 ローフリクションダンパー-V 部品 (スペーサー) 440 円
タミヤ OP-1753 TT-02 CVA ダンパースーパーミニセット (4本) 2,200 円
タミヤ TRF シリーズ No.2 TRF スペシャルダンパー 4本 7,480 円

【ジャイロについて】

2駆でのドリフト走行には自動的にカウンターを切ってくれる「ジャイロ」が必要です。ジャイロは下記のものを奨励しています。設置や操作方は各商品の説明書をご覧ください。また、ジャイロを搭載するとホイールが震える「ハンチング」という現象が起こります。ハンチングが出なくなるまでジャイロのゲインを下げてください。ハンチング抑制の付いた ReveD RS-ST 等のサーボをお勧めします。

SP レートジャイロ V4/ フタバファイアー アルミケース付 5,038 円
GWS PG-03 ピエゾジャイロ GWP03 3,850 円

【ホイールについて】

コンバージョンキットを取り付けた車両を走らせるには、別途ドリフト用のホイールとタイヤが必要になります。キット付属の6mmのハブを使用する場合、フロントにオフセット8mm、リアオフセット0mmのホイールを奨励します。

TOP LINE ミニワタナベホイール deep face オフセット 8 ブラック 2個入り 770 円
TOP LINE ニロンシャン XR-4 ホイール [deep face] offset8 ホワイト 770 円

※ホイールハブを別途購入すれば多くのホイールを使用できるようになります。ハブの厚み + ホイールのオフセットが14mmになるように調整してください。タイヤとボディーが接触する場合はボディーをカットする必要があります。

【タイヤについて】

アスファルト・タイルなどでそれぞれ奨励されているタイヤをご使用ください。

引っ張りMドリフトタイヤ HDPE 4本 1,680 円
TOP LINE ドリフトタイヤ Mini スポーツエディション HDPE 1,958 円

公式サイト

公式LINE

カスタマーサポート、お問い合わせは
公式サイトのお問い合わせフォーム・各SNS
または MRC 公式LINEにお願いします。

<https://mrc.jpn.com/>
mail : minamiuonuma.rc@gmail.com

